

MANUEL D'INSTALLATION

FILTRE SOUS ÉVIER HYDROPURE SE2



Cartouche :

- Hydropure XM (RTECA)
- Hydropure XM-EMX (RTECA-EM)
- Hydropure CLARA (CLAR)

Avec compteur digital, pour contrôler :

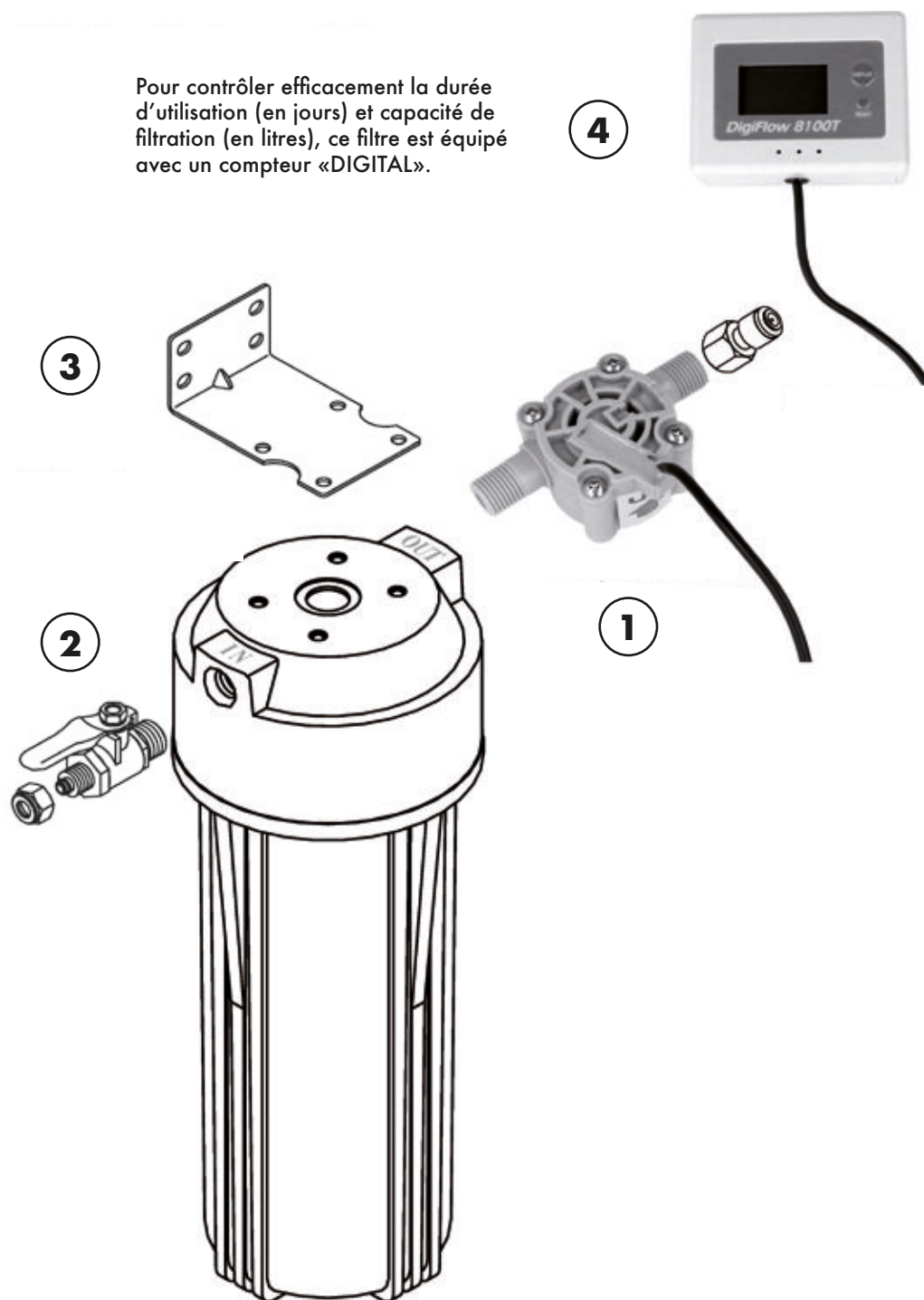
- Le volume total de l'eau filtrée
- La durée de la cartouche
- Le débit par minute

FILTRE SOUS EVIER HYDROPURE SE2



INSTALLATION DU FILTRE

1. Vissez le compteur sur le côté «OUT» de la tête du filtre. Le dessus (4 vis) doit être orienté vers le haut.
2. Vissez la vanne du côté «IN» dans la tête du filtre.
3. Choisissez l'emplacement du filtre sous l'évier et vissez la plaque en Inox en conséquence avec 4 vis sur le filtre. Si vous utilisez une visseuse électrique, utilisez un couple faible. Installez le filtre sous l'évier en le fixant avec 2 vis (le positionner en tenant compte de la longueur des 2 tuyaux bleus).
4. Fixez l'afficheur du compteur à l'aide des Velcros autocollants, à un endroit facilement accessible sous l'évier.



1. Mise en service et maintenance du compteur digital

1.1 Mise en service du compteur

- Appuyez sur «DISPLAY»: < 0 l/m > s'affiche sur l'écran.
 - Appuyez en même temps sur «DISPLAY» et «RESET» < OFF ltr > s'affiche en clignotant.
 - Réappuyez sur «DISPLAY», le compteur numérique démarre à 500 (litres).
 - A chaque fois que vous appuyez sur «DISPLAY», le compteur augmente de 500. Exemple : pour arriver à 10000, appuyez 20 fois sur «DISPLAY».
 - Appuyez sur «RESET» pour valider. Le compteur passe automatiquement sur le mode suivant : < OFF days > s'affiche sur l'écran en clignotant.
 - Appuyez sur «DISPLAY», le compteur numérique démarre à 30 (jours).
 - A chaque fois que vous appuyez sur «DISPLAY», le compteur augmente de 30. Exemple : pour arriver à 180 (ou 6 mois), appuyez 6 fois sur «DISPLAY», pour 360 (ou 1 an) appuyez 12 fois.
 - Appuyez sur «RESET» pour valider. Votre filtre est maintenant prêt à être utilisé.
- Chaque mode (litres ou jours) est désactivé si vous choisissez < OFF >.
 - Si la procédure n'est pas terminée, le système s'arrête automatiquement au terme de quelques secondes d'inactivité.



1.2 Remise à zéro du compteur

Appuyez sur «DISPLAY»: < 0 l/m > s'affiche. Appuyez pendant minimum 5 sec sur «RESET». Tous vos réglages sont remis à zéro.

1.3 Changement de la cartouche

1.3.1 Signal de changement de la cartouche

Quand la cartouche filtrante HYDROPURE XM arrive au terme de l'un des seuils de capacité de filtrage : 10000 litres ou 6 ou 12 mois d'utilisation, l'affichage numérique de votre filtre se met à clignoter et émet un signal sonore pour vous alerter. Il faut alors remplacer la cartouche filtrante.

1.3.2 Changement de la cartouche

- Fermez le robinet d'alimentation d'eau
- Dévissez le couvercle avec la clé
- Enlevez la cartouche usagée
- Retirez l'emballage plastique de la cartouche neuve
- Engagez la cartouche dans le centrage prévu à cet effet en positionnant le trou central vers la tête du filtre
- Revissez le couvercle à la main (n'utilisez pas la clé)

1.3.3 Remise à zéro

Suivre la procédure du § 1.2

1.3.4 Rinçage de la cartouche

La cartouche étant neuve, laissez couler l'eau à travers le filtre pendant 10 mn afin d'éliminer les particules de Charbon Actif déposées en surface. Ces particules de Charbon Actif ne sont pas dangereuses pour la santé.

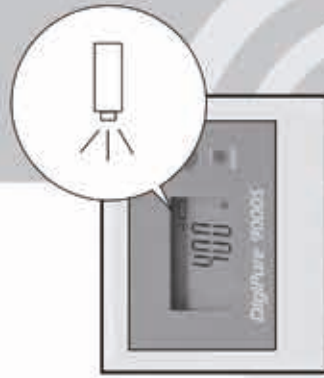
REMARQUE IMPORTANTE :

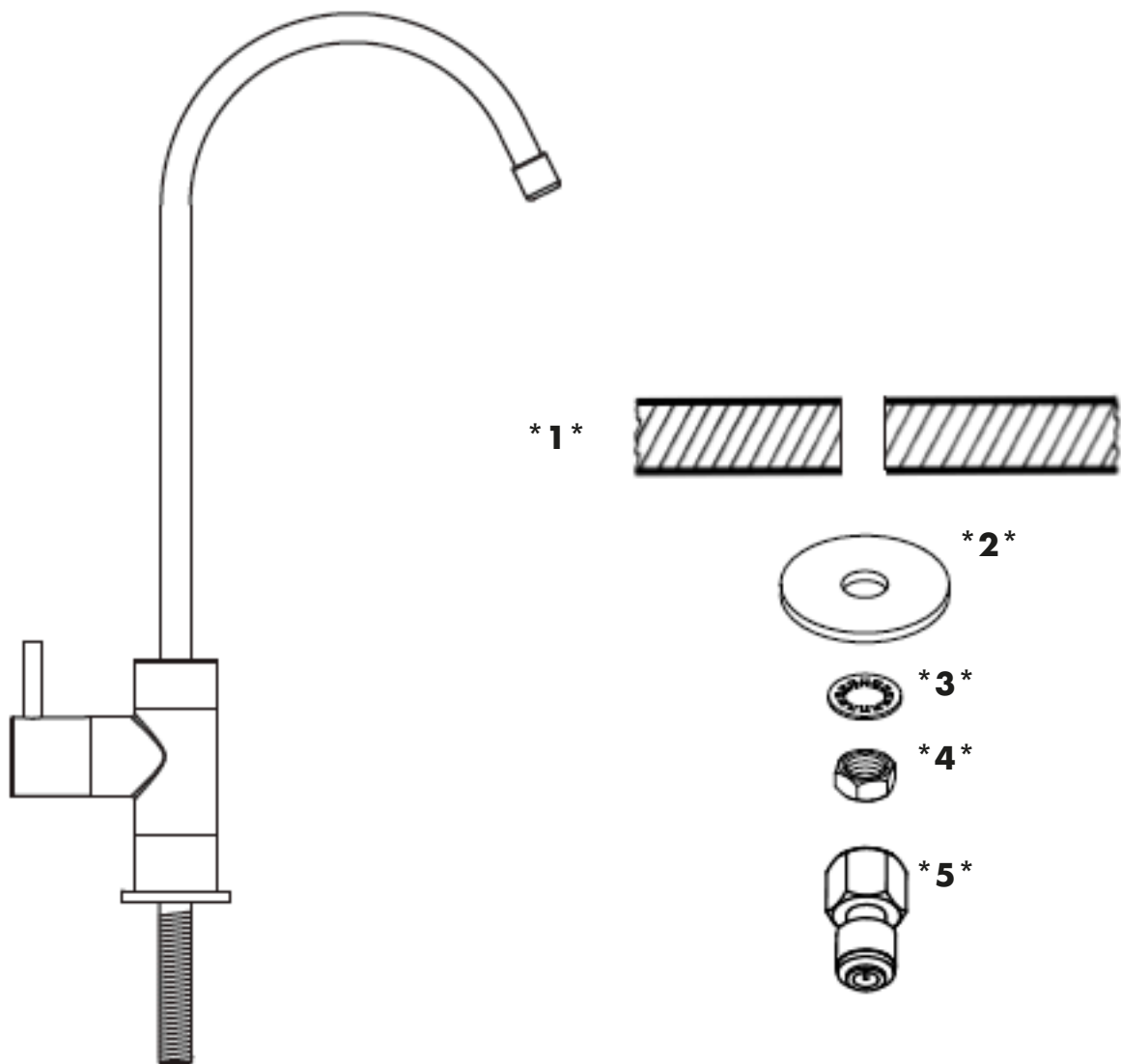
Si le débit diminue et devient inférieur à 0,8 l/mn (arrêt d'affichage) après quelques semaines ou quelques mois d'utilisation, alors que les 10000 litres ou les 180 ou 360 jours ne sont pas atteints, c'est qu'il y a déjà un colmatage significatif de la cartouche (une preuve d'efficacité). Vous devez la changer ou vous pouvez continuer d'utiliser le filtre : à débit réduit sans dépasser les 6 ou 12 mois programmés à la mise en service.

1.4 Changement des piles

1.4.1 Signal de changement

Le compteur numérique est alimenté par 2 piles AAA (LR03). Sa faible consommation permet de les changer au bout d'un an et demi voire 2 ans. Si vous utilisez les piles jusqu'à épuisement, les données enregistrées du filtre sont mémorisées. Quand le niveau est bas, le filtre vous avertit par un signal sonore et l'affichage numérique affiche un symbole clignotant représentant la pile en haut et à droite de l'écran. Cet affichage disparaît dès que les piles sont changées.

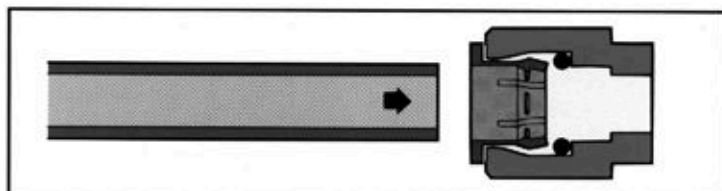




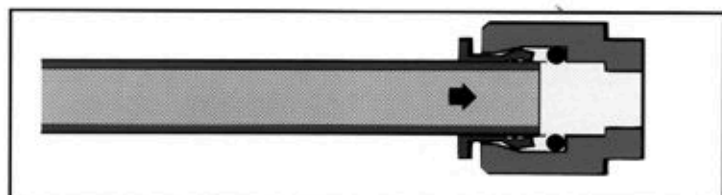
- Percez un trou de 12 mm à côté de l'évier à l'endroit où vous désirez installer votre robinetterie d'eau filtrée, de telle sorte que le col de cygne puisse se placer au-dessus de la vasque.
- Installez la robinetterie et placez sur la tige filetée (en dessous du plan de travail *** 1 ***), la rondelle de blocage en plastique noir *** 2 *** puis la rondelle dentée *** 3 ***.
- Vissez et serrez l'écrou en laiton *** 4 *** sur la tige filetée jusqu'à ce que votre robinetterie soit solidement fixée. Vissez à fond et à la main le raccord instantané *** 5 *** sur la tige filetée et serrez 1/4 de tour avec une clé. L'étanchéité est assurée par la faible déformation d'un petit cône au fond du filetage du connecteur.
- Raccordez le tuyau bleu sur raccord *** 5 *** selon les instructions de la page suivante, et l'autre extrémité sur le coude du compteur.

MONTAGE ET DÉMONTAGE DES TUYAUX À L'AIDE DES RACCORDS RAPIDES

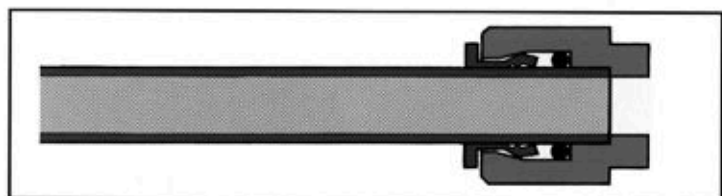
Tous les connecteurs plastiques du filtre sont des connecteurs « rapides ».



Bien couper le tube de l'équerre.

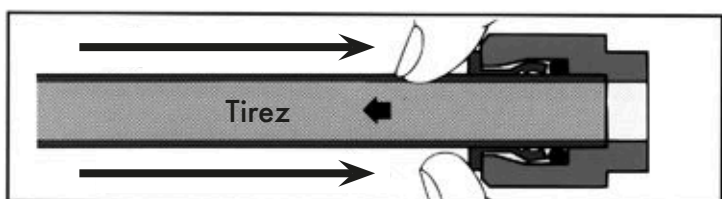


Bien pousser le tube en butée pour assurer l'étanchéité.



Le tube est en position.

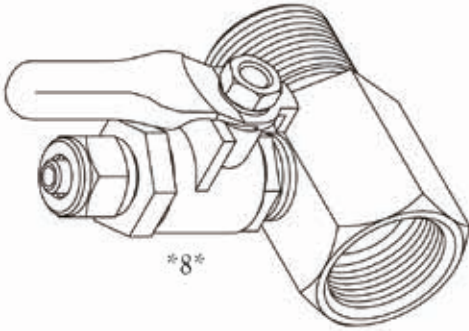
Poussez



Déconnexion facile : maintenir une poussée sur la collerette et tirer en même temps sur le tube.

Poussez

BRANCHEMENT À L'EAU DU RÉSEAU



Fermez l'arrivée d'eau et videz les conduits en ouvrant un robinet.

Dévissez le flexible qui va au mitigeur, côté eau froide du tuyau d'arrivée d'eau (cuivre).

Vissez le connecteur chromé mâle/femelle 3/8'' x 3/8'' (12/17) à la place.

Orientez le connecteur chromé de façon à pouvoir visser la vanne *8* dans le trou fileté.

Vissez l'écrou libre du flexible sur le connecteur chromé.

Fixez le fin tuyau bleu en le glissant à fond jusqu'au filetage de la vanne et serrez-le avec le petit écrou chromé.

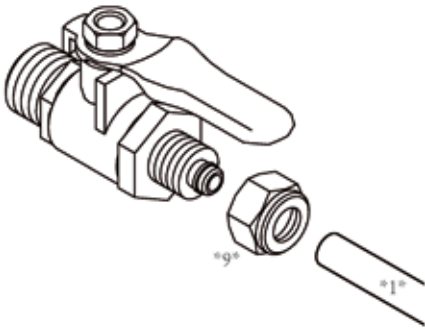
Vissez fermement la vanne dans le trou du connecteur chromé.

De la même manière, reliez le fin tuyau bleu à la vanne du filtre.

À la fin de l'installation, ouvrez complètement ces vannes en tournant les manettes bleues dans le sens des tuyaux bleus.

Rouvrez la vanne d'arrivée d'eau générale.

BRANCHEMENT À LA VANNE DU FILTRE



Fermez la vanne en tournant la manette bleue d'un quart de tour.

Reliez le tuyau bleu *1* de la vanne *8* au filtre en le poussant à fond jusqu'au filetage de la vanne et serrez-le avec le petit écrou chromé *9*.

MISE EN ROUTE DU FILTRE

Vérifiez tous les branchements.

Ouvrez totalement le robinet *8* un quart de tour.

Tournez la manette bleue sur la vanne du filtre dans le sens « ouvert » pour alimenter le filtre en eau.

Basculez la manette de la robinetterie sur évier pour faire couler l'eau filtrée.

Vérifiez le débit. Si celui-ci est très faible, (<1,5 litre/min), vérifiez la pression du réseau.

Le lendemain de l'installation, vérifiez la présence d'éventuelles micro-fuites (quelques gouttes au sol par exemple).

REPLACEMENT DE LA CARTOUCHE HYDROPURE® XM, CLAR OU EMX

Fermez la vanne 1/4 de tour sur la tête du filtre.

Ouvrez le filtre avec la clé.

Retirez la cartouche.

Nettoyez soigneusement l'intérieur du récipient.

Orientez la nouvelle cartouche de telle sorte que le trou au milieu d'un des embouts soit orienté vers la tête du filtre.

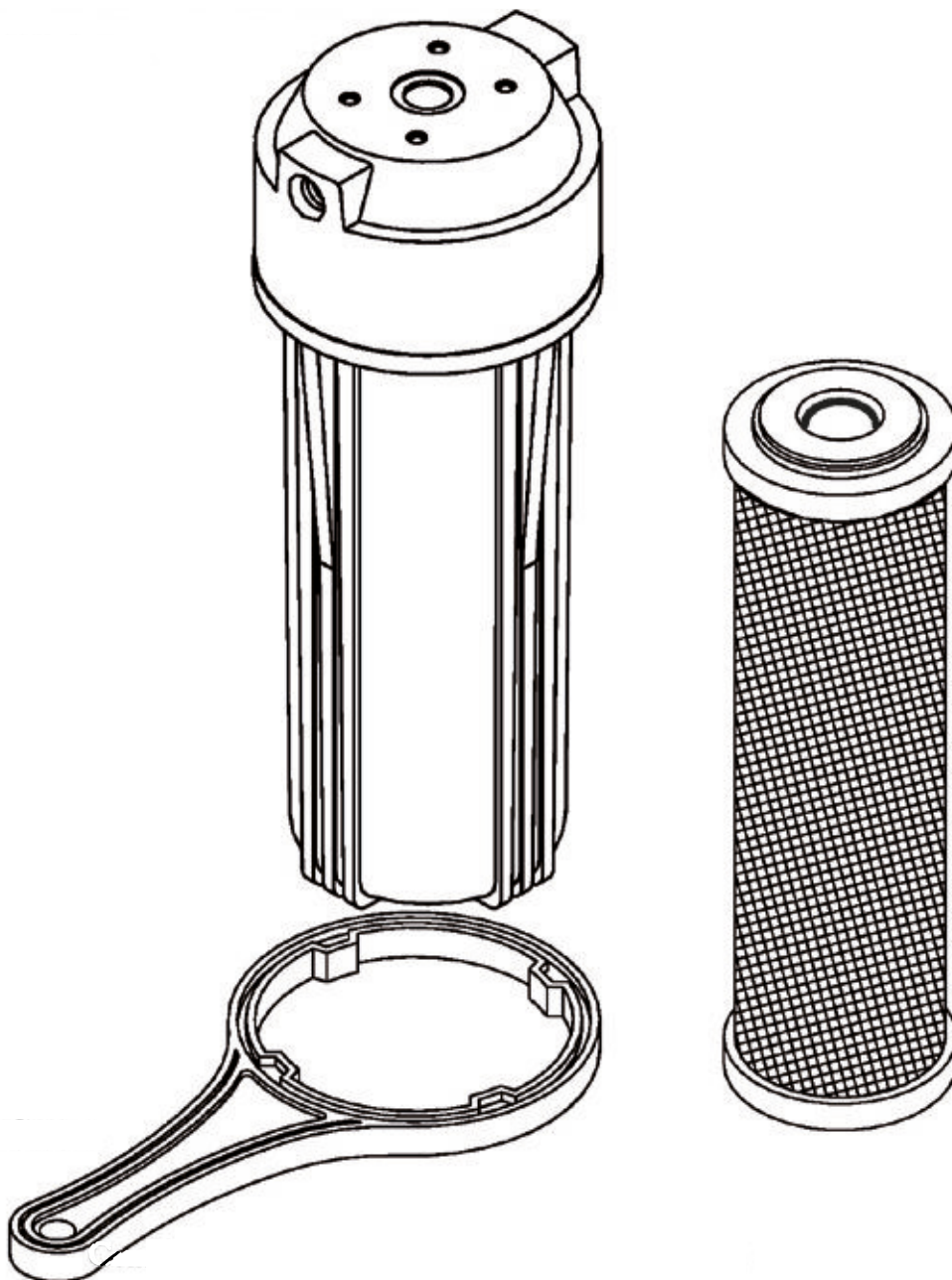
Évitez de toucher la nouvelle cartouche avec les doigts.

Revissez le récipient sur la tête du filtre sans vous servir de la clé.

Ouvrez la vanne.

Lors de la première utilisation, laissez couler 5 à 10 litres d'eau à travers le filtre jusqu'à ce qu'elle soit claire. Ceci permet d'éliminer les traces de poussière de charbon actif de noix de coco.

Changez votre cartouche tous les 6 mois (Norme allemande DIN 1988) ou au plus tard après 12 mois (réglementation européenne).



LES PERFORMANCES

Les cartouches HYDROPURE® peuvent traiter des eaux même lourdement contaminées. Le tableau ci-dessous reprend les résultats des analyses effectuées avec une cartouche HYDROPURE® XM, par des laboratoires internationalement reconnus. Le TÜV en Allemagne certifie dans une méta-étude que ces résultats d'expertise sont tous valables et sûrs. Ils correspondent aux propriétés réelles des cartouches HYDROPURE®.

| Paramètre | Réduction | |
|---|-----------|--|
| Bactéries : * Escheria coli, Enterococcus faecalis, Staphylocoque aureus, Staphylocoque haemolyticus, Enterobacter cloacae, Pseudomonas aeruginosa, Bacille subtilis | > 99,9 % | GFT / Université de Bielefeld |
| Micro-organismes : * Entamoeba coli, Giardia lamblia, Cryptosporidium parvum, Hymenolepis nana, Schistosoma mansoni, Ascaris suum | > 99,9 % | |
| Champignons / Levures : * Candida albicans, Rhodotorula mucilaginosa, Saccharomyces cerevisiae | > 99,9 % | |
| Plomb ** | > 90 % | TÜV |
| Cuivre ** | > 90 % | |
| Chlore ** | > 99 % | Université de Magdeburg |
| Chloroforme ** | > 99,8 % | |
| Lindane ** | > 99,8 % | |
| DDT ** | > 99,8 % | |
| Atrazine ** | > 99,8 % | |
| Résidus de médicaments ** | | Université technique de Berlin (TU) |
| Acide clofibrine | > 99,9 % | |
| Carbamazépine | > 99,9 % | |
| Diclofenac | > 99,5 % | |
| Ibuprofen | > 99,9 % | |
| Ketoprofen | > 99,9 % | |
| Propiphenazone | > 99,9 % | |
| Pesticides polaires ** | | |
| Bentazone | > 99,9 % | |
| 2,4-D | > 99,9 % | |
| Dichlorprop | > 99,9 % | |
| MCPA | > 99,9 % | |
| Mecoprop | > 99,9 % | |
| p,p'-DDA | > 99,5 % | |
| Hormones stéroïdes ** | | |
| 17B-estradiol | > 99 % | |
| Ethinyl estradiol | > 99,9 % | |
| <p>* Essais sur 6 mois avec la cartouche XM (durée d'utilisation recommandée). ** 1500 litres (valeurs extrapolées d'après la capacité nominale de la cartouche XM avec une image de sécurité supplémentaire supérieure à 33%).</p> <p>Le TÜV Rhénanie/Berlin-Brandenburg certifie que les résultats d'expertise (cartouche XM) sont tous valables et sûrs et correspondent aux propriétés réelles de cette cartouche.</p> | | |