

MANUEL D'INSTALLATION

FILTRE SUR ÉVIER HYDROPURE C300XD



Attention, le système ne supporte pas l'eau chaude ou le gel !

Il est prévu pour être alimenté avec une eau bactériologiquement potable.

Un système d'une technologie très avancée, à installer sous l'évier avec une robinetterie sur évier.

Attention, le système ne supporte pas l'eau chaude ou le gel !

Il est prévu pour être alimenté avec une eau bactériologiquement potable.

Un système d'une technologie très avancée, à installer sous l'évier avec une robinetterie sur évier.

Sa membrane TFC (polyamide) peut produire, suivant la pression et la température, entre 18 litres par heure (à 2,1 bars et 5 °C) et 33 litres par heure (à 4,5 bars et 25 °C), et rejeter plus de 80 à 95 % de matières solides dissoutes quand elle est neuve.

À travers la membrane, vous récupérez 10-25 % d'eau purifiée, suivant la pression et la température.

Paramètres de fonctionnement :

pH	3 - 11
Pression	2,8-6,9 bar
Température	4-39 °C
Matières solides dissoutes	maxi. 2000 g

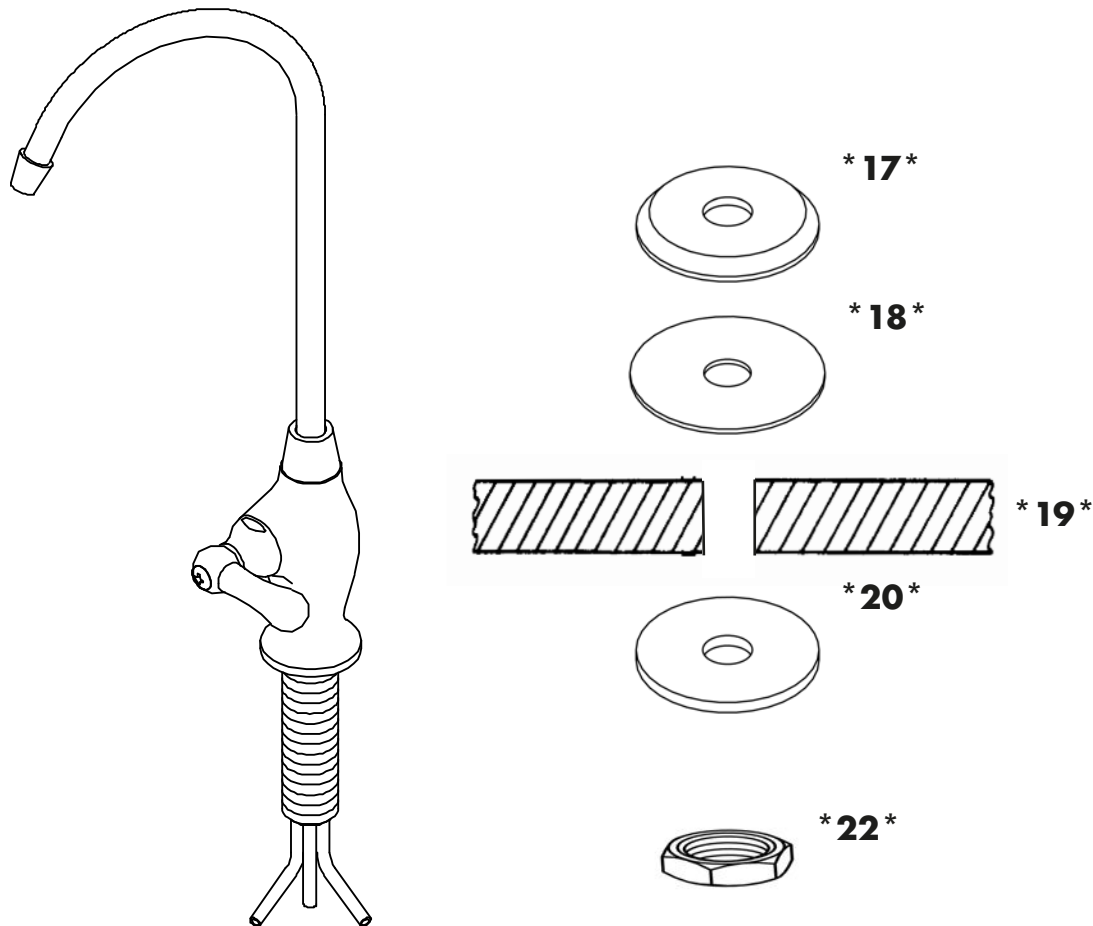
Attention : un osmoseur direct possède un débit bien inférieur à celui d'un osmoseur avec réservoir (environ 0,4 litres/min contre environ 4 litres/min).

ÉTAPES D'INSTALLATION

VÉRIFIEZ LE CONTENU DU CARTON

- L'appareil
- Kit d'installation :
 - 2 vis et 2 chevilles de fixation
 - Clef pour les récipients des filtres
 - Assemblage-rejet
 - Connecteur chromé mâle/femelle 3/8" x 3/8" avec vanne 1/4"
 - Robinetterie sur évier avec 3 tuyaux attachés (blanc, bleu, rouge)

INSTALLEZ LA ROBINETTERIE R3V



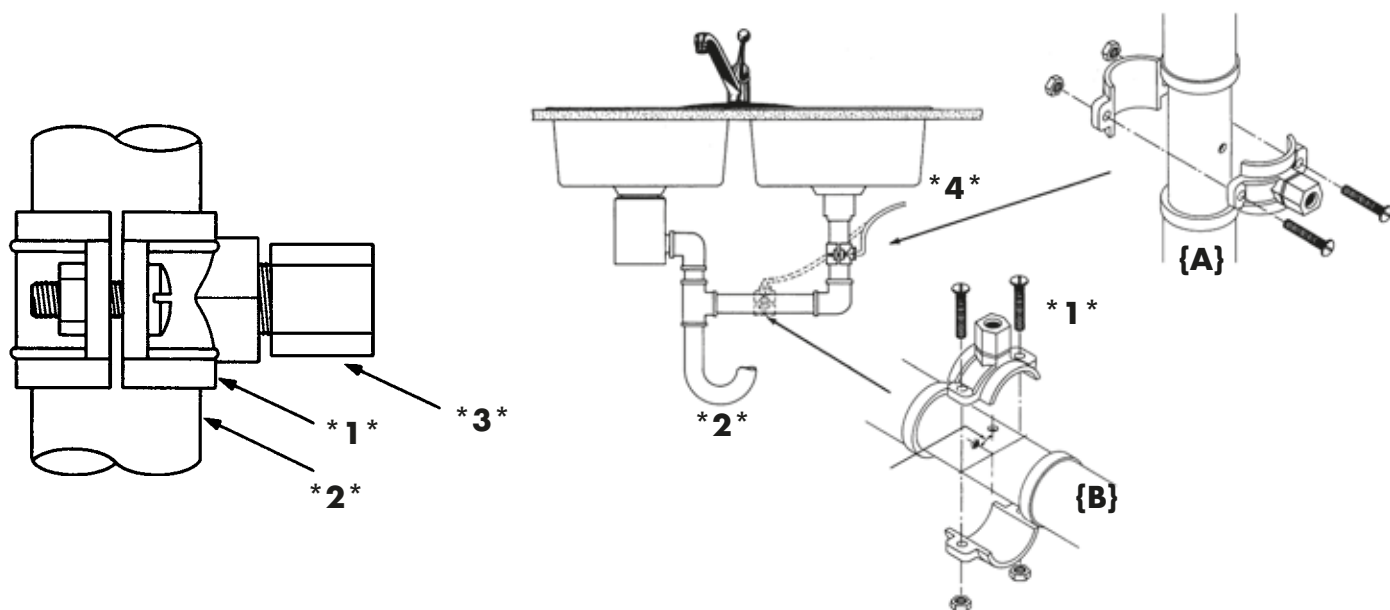
Percez un trou de 22 mm à côté de l'évier à l'endroit où vous désirez installer votre robinetterie d'eau filtrée de telle sorte que le col de signe puisse se placer au-dessus de la vasque.

Mettez le grand joint en caoutchouc *18* et la rondelle de support chromé *17* sur le trou.

Installez la robinetterie et placez sur la tige filetée, en-dessous du plan de travail *19*, la rondelle de blocage *20*.

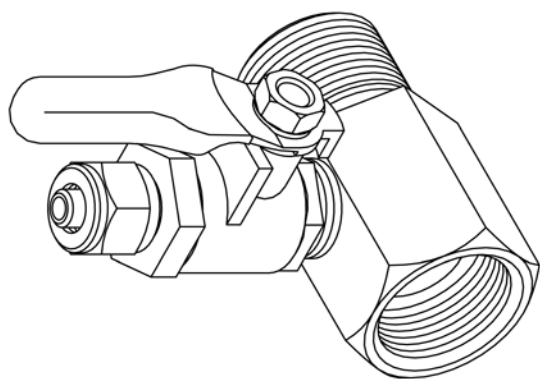
Vissez et serrez l'écrou en laiton *22* sur la tige filetée jusqu'à ce que votre robinetterie soit solidement fixée.

ASSEMBLAGE-REJET



- Fixez, si possible au-dessus du siphon **{A}** et de préférence au niveau vertical, l'assemblage-rejet ***1*** à la descente d'eau ***2***.
- Servez-vous du trou dans l'assemblage-rejet comme guide pour percer un trou de 4 à 6 mm dans la descente d'eau.
- Fixez avec l'écrou noir ***3*** le tuyau noir ***4*** (à l'opposé de l'insert marron).
- Si vous êtes obligés de fixer l'assemblage-rejet ***1*** en position **{B}**, percez un trou à la verticale ou avec au maximum un angle de 45 ° avec la verticale.

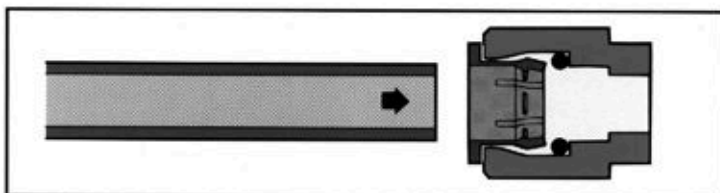
BRANCHEMENT À L'EAU DU RÉSEAU



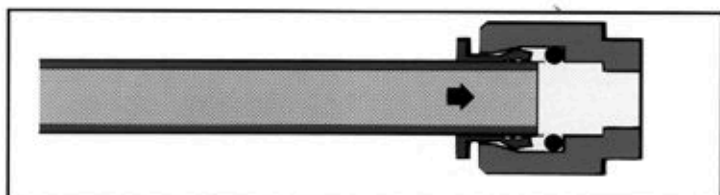
- Fermez l'arrivée d'eau et videz les conduits en ouvrant un robinet.
 - Dévissez le flexible, qui va au mitigeur, côté eau froide du tuyau d'arrivée d'eau (cuivre).
 - Vissez le connecteur chromé mâle/femelle 3/8" x 3/8" (12/17) à la place.
- Orientez le connecteur chromé de façon à pouvoir visser la vanne dans le trou fileté.
- Vissez l'écrou libre du flexible sur le connecteur chromé. - Vissez la vanne 1/4 de tour fermement dans le trou du connecteur chromé.
 - Fixez le tuyau blanc de la robinetterie en le glissant à fond jusqu'au filetage de la vanne et serrez le avec le petit écrou chromé.

MONTAGE ET DÉMONTAGE DES TUYAUX À L'AIDE DES RACCORDS RAPIDES

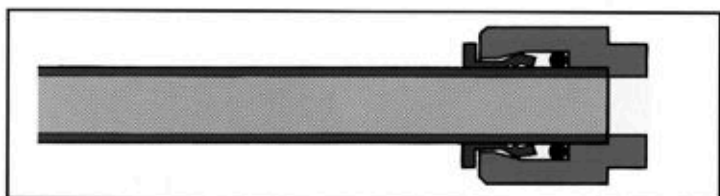
Tous les connecteurs plastiques du filtres sont des connecteurs « rapides ».



Bien couper le tube de l'équerre.

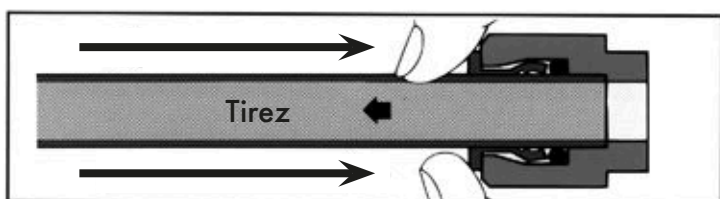


Bien pousser le tube en butée pour assurer l'étanchéité.



Le tube est en position.

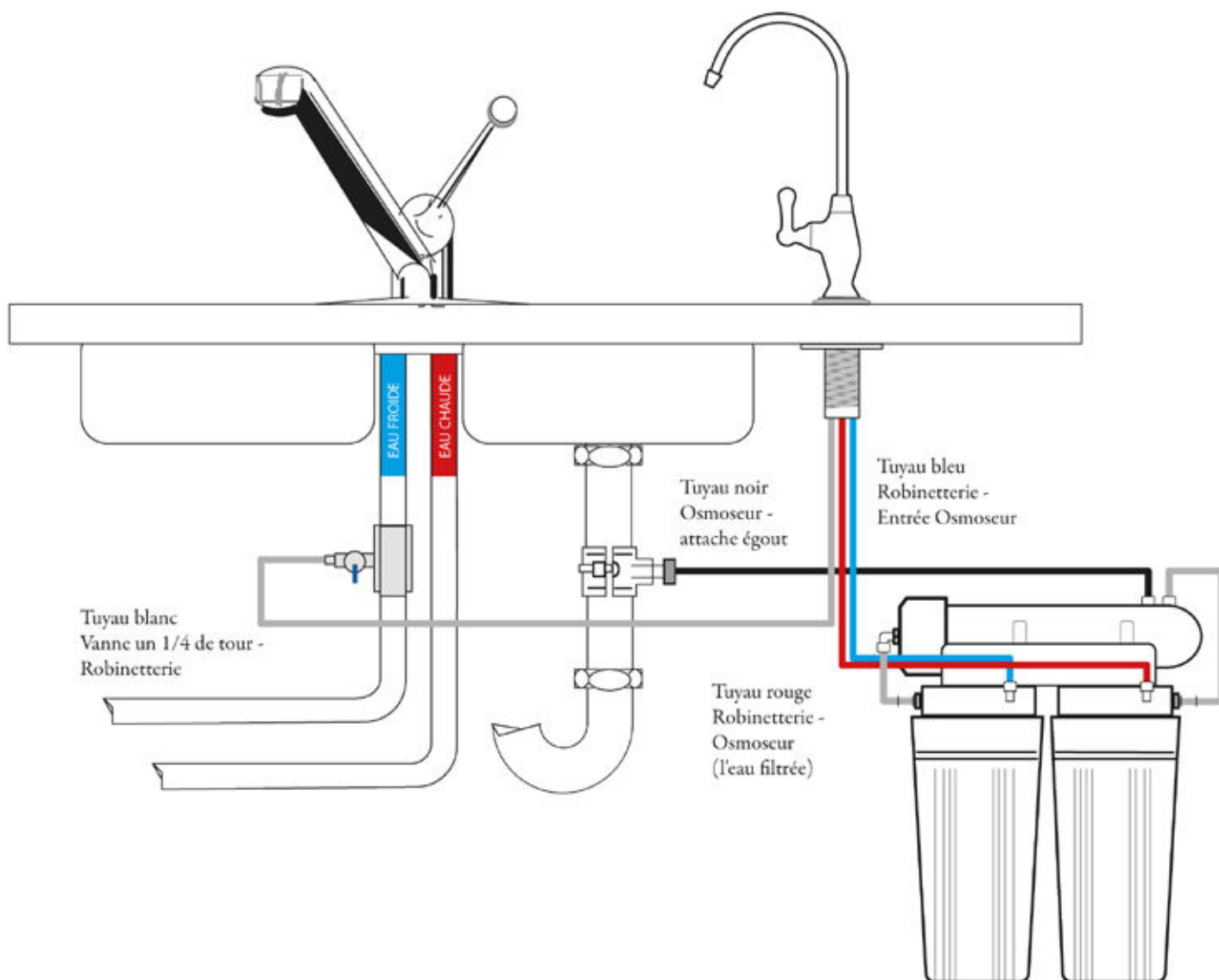
Poussez



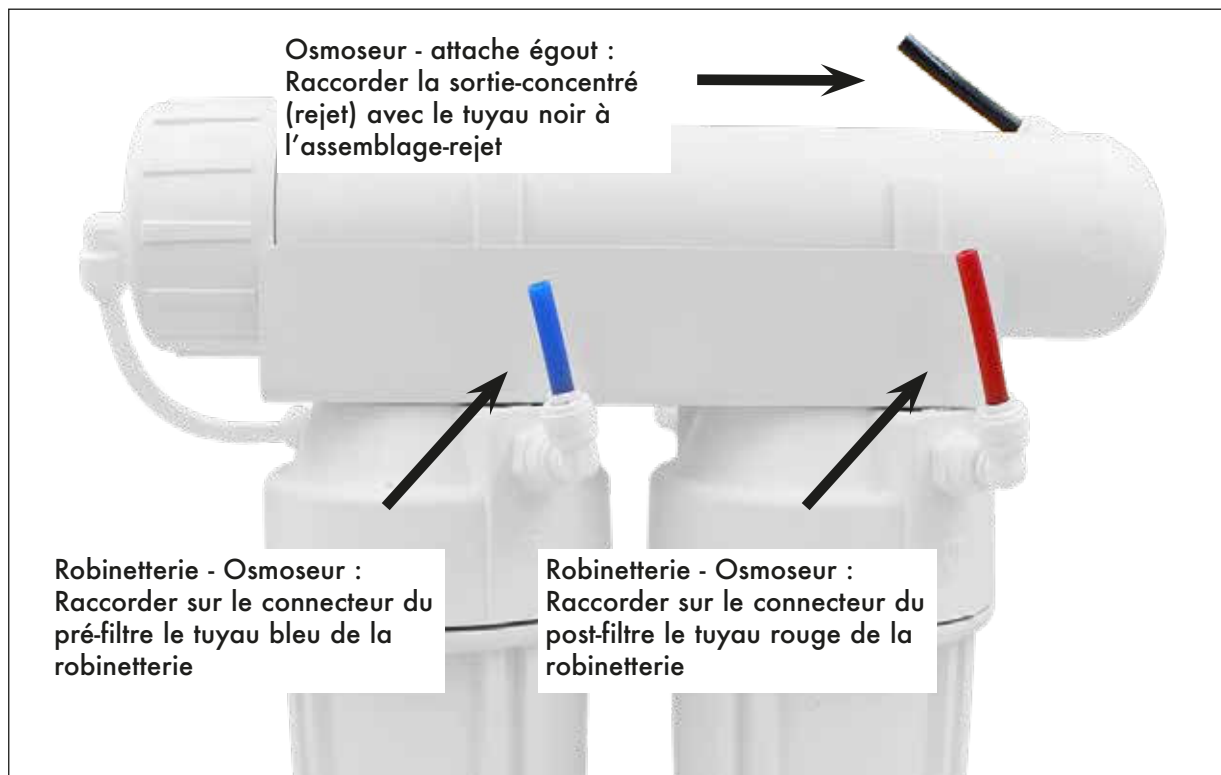
Déconnexion facile : maintenir une poussée sur la collerette et tirer en même temps sur le tube.

Poussez

SCHÉMA GÉNÉRAL



RACCORDEMENTS DU CORPS DE L'OSMOSEUR



INSTALLATION DU FILTRE

Fixez le filtre sous l'évier à l'aide des 2 vis, contre la paroi du meuble de cuisine par exemple. Pour la connexion du filtre, il suffit de suivre les couleurs indiquées (voir schéma page suivante):

Osmoseur - attache égout :

Robinetterie - Osmoseur (entrée de l'eau à filtrer) :

Robinetterie - Osmoseur (sortie de l'eau filtrée) :

Vanne 1/4 de tour - Robinetterie :

* tuyau noir

* tuyau bleu

* tuyau rouge

* tuyau blanc

De préférence, ne coupez pas les tuyaux. Si les tuyaux sont vraiment beaucoup trop longs et gênants, vous pouvez les couper avec un couteau très tranchant ou cutter en évitant de les écraser. Vous devez trancher à angle droit et net.

Lorsque votre HYDROPURE EXCEL II est complètement connecté, rouvrez la vanne d'arrivée d'eau générale. Ensuite ouvrez la vanne 1/4 de tour du connecteur chromé en mettant sa manette bleue dans le sens de la vanne.

Pour mettre le système en marche, basculez la manette de la robinetterie à l'horizontale.

Pour l'arrêter, remontez-la.

Lors de la première utilisation, laissez couler une demi heure avant de consommer la première eau osmosée.

La production n'est pas instantanée, il faut toujours un peu de temps avant que l'eau se mette à couler en un petit filet.

Récoutez l'eau dans un récipient posé dans l'évier et programmez une sonnerie d'alarme, sur votre portable par exemple, en fonction du débit et de la taille du récipient.

Attention : Ne stockez cette eau que dans le réfrigérateur et pendant un maximum de 1-2 jours.

MAINTENANCE

Tous les ans (ou si besoin avant) :

- Vérifiez la différence de conductivité entre l'eau du réseau et l'eau filtrée (laissez couler un litre d'eau filtrée avant la mesure) avec un conductimètre (par ex. notre Stylo TDS). Si l'eau n'est plus purifiée à 75%, changez la membrane *N°3*.

- Changez la cartouche pré-filtre *N°1*.

- Changez la cartouche post-filtre *N°2*.

Pour changer ces filtres, fermez la vanne 1/4 de tour. Ouvrez le récipient N°1 en le dévissant avec la clef. Remplacez le filtre, nettoyez le bol à l'eau très légèrement javellisée et rincez-le soigneusement.

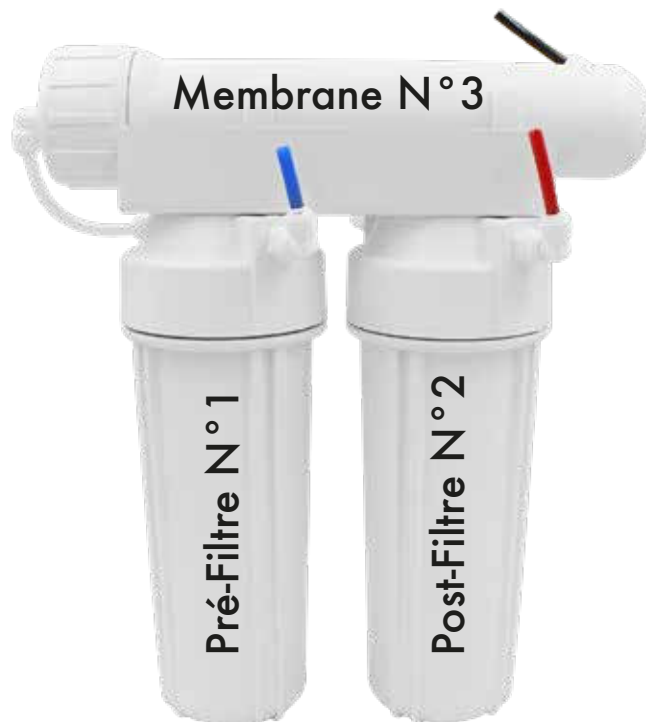
Réinstallez le filtre en prenant soin de ne pas le toucher directement avec les doigts***.

Revissez le récipient de préférence sans la clef pour ne pas serrer trop fort.

Changez le filtre N°2.

Ouvrez la vanne de service et remettez votre système en marche.

*** Travaillez toujours avec des mains parfaitement propres ou des gants jetables neufs.



Eau rejetée :
Dans le tuyau noir
est inséré un
restricteur capillaire
qui assure
l'évacuation de l'eau
concentrée (rejet).

ÉCHANGE DE LA MEMBRANE

L'échange de la membrane est une procédure un peu plus délicate et nous vous conseillons vivement de nous commander la membrane déjà installée dans son récipient.

Déconnectez les tuyaux des coudes du récipient de membrane.

Sortez-le des 2 clips.

Dévissez la tête du récipient de membrane dans le sens inverse des aiguilles d'une montre. Retirez la membrane avec une pince.

Lavez avec une eau très légèrement javellisée et rincez soigneusement l'intérieur du récipient et de la tête. Enfoncez délicatement la nouvelle membrane (le tube central de la membrane ne doit pas dépasser le bord du récipient).

Revissez la tête jusqu'en butée et refaites toutes les connexions après avoir procédé également à l'échange du restricteur dans le tuyau noir.

CARNET DE SERVICE ET D'ENTRETIEN

Date	Consommables échangés	Mesures
/ /	Jour, ou jour +15 de l'installation	TDS eau purifiée : Flux d'eau purifiée (L/h) : Flux du rejet (L/h) : Température (°C) :
/ /	N°1 N°2	TDS eau purifiée : Flux d'eau purifiée (L/h) : Flux du rejet (L/h) : Température (°C) :
/ /	N°1 N°2	TDS eau purifiée : Flux d'eau purifiée (L/h) : Flux du rejet (L/h) : Température (°C) :
/ /	N°1 N°2	TDS eau purifiée : Flux d'eau purifiée (L/h) : Flux du rejet (L/h) : Température (°C) :
/ /	N°1 N°2	TDS eau purifiée : Flux d'eau purifiée (L/h) : Flux du rejet (L/h) : Température (°C) :
/ /	N°1 N°2	TDS eau purifiée : Flux d'eau purifiée (L/h) : Flux du rejet (L/h) : Température (°C) :

SPÉCIFICATION DU MODÈLE

Systeme	Hydropure Excell II (direct ref. C300XD)
Nuémro de série/...../...../.....
Robinet	<ul style="list-style-type: none">• R3V
Consommables	<ul style="list-style-type: none">• Pré-filtre : N°1 P2KS5• Post-filtre : N°2 VOC• Membrane : N°3 M300
Code EAN	847

GARANTIE

Nous garantissons les systèmes Hydropure® contre tout défaut matériel et de fabrication pendant une période de deux ans.

Conditions de garantie

Cette garantie ne joue pas si le produit :

- a été accidentellement endommagé ou mal utilisé
- a fait l'objet d'une réparation ou modification non effectuée par notre service après vente
- a été installé sans pré-traitement adéquat qui aurait été conseillé

Pour obtenir le service de garantie, vous devez impérativement appeler notre SAV pour obtenir un "Numéro de retour".

Renvoyez-nous ensuite le produit en transport payé.

Adjoindre au produit : nom, adresse, n° téléphone, une description du problème, une preuve de la date d'achat et une photocopie de cette page.