

Filtre Big Blue

BB-10-2-300



HYDROPURE®

HYDROPURE®

Merci d'avoir acheté le filtre Big Blue

Vous vous apprêtez à équiper votre maison du système de filtration Big Blue. Ce dispositif performant est conçu pour éliminer efficacement de nombreux polluants dès le point d'entrée d'eau de votre habitation, sans altérer le débit. Il permet de filtrer le chlore, les sédiments, les contaminants chimiques, les métaux lourds et les bactéries. Il protège également vos appareils ménagers en réduisant les dépôts de tartre et les désagréments causés par le calcaire, assurant ainsi une eau plus pure pour l'ensemble de votre foyer.

Veillez lire attentivement ce manuel avant toute utilisation et conservez-le dans un endroit sûr afin de pouvoir le consulter en cas de besoin, notamment lors du changement des cartouches, ou à l'occasion d'un déménagement.

Votre avis compte pour nous

Nous serions ravis de recevoir un avis de votre part après quelques semaines d'utilisation. Vos retours sont précieux, car ils nous aident à nous faire connaître et à sensibiliser davantage de personnes à l'importance de boire une eau de qualité.



Information et assistance :



info@hydropure.fr



02 32 62 71 48

Heures d'ouverture :

Lun-Jeu : 8h30 - 16h30

Ven : 8h30 - 12h

Table des matières

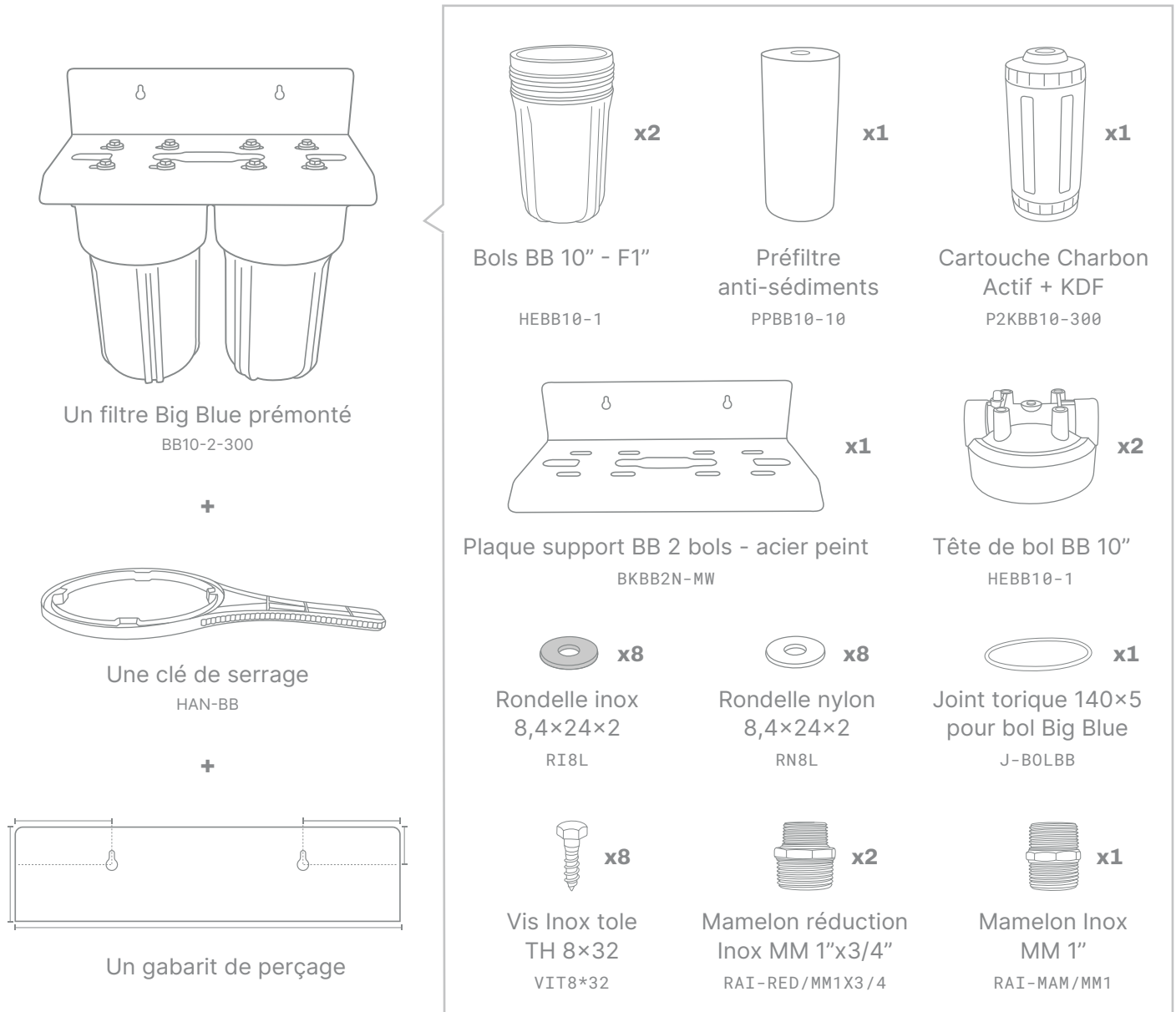
3	Consignes de sécurité
4	Présentation du produit
5	Procédure d'installation
8	Entretien et maintenance
10	Caractéristique des cartouches
12	Questions et réponses
16	Garantie
17	Recyclage

Consignes de sécurité

- Protéger le filtre de la lumière directe du soleil ou d'autres sources de rayons UV, qui peuvent provoquer des fissures et des fuites d'eau dans le boîtier du filtre.
- Installer l'appareil dans un endroit sec et à l'abri du gel.
- Veiller à ne pas dépasser une pression maximale de 5,5 bars. Le cas échéant, s'assurer de la présence d'un réducteur de pression réglé en dessous de 4,8 bars.
- Utiliser ce filtre pour de l'eau qui est microbiologiquement et bactériologiquement potable et dont la qualité est connue.
- Ne pas utiliser pour des solutions de produits chimiques ou solvants.
- Veiller à ne faire couler que de l'eau froide dans l'appareil.
- Ne pas installer cet appareil s'il présente des défauts ou des fissures.
- La capacité de débit des appareils Big Blue peut également varier en fonction du modèle et des cartouches utilisées. Nos modèles sont conçus pour vous permettre de traiter de grands volumes d'eau.
- S'assurer que le joint torique est correctement installé pour éviter des fuites.
- Ce produit est conçu pour une utilisation domestique uniquement.

Présentation du produit

Contenu du carton



Outils et matériaux nécessaires (non inclus) :

- Flexibles
- By-pass (optionnel)
- Raccords/valves de compression
- Vis et chevilles pour fixation murale
- Clé(s) à molette
- Coupe-tube ou scie à métaux
- Cuvette ou seau
- Crayon
- Ruban téflon

Procédure d'installation

⚠ Avertissement

Chaque installation d'arrivée d'eau étant différente, l'aide d'un plombier est recommandée pour l'installation de ce type de système.

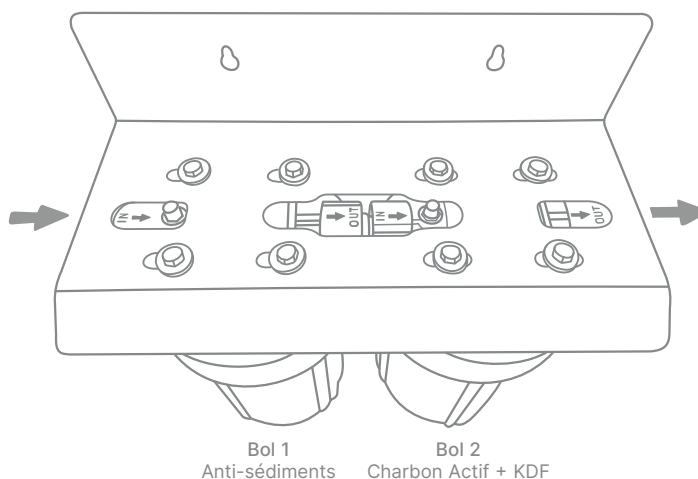
Précautions avant l'installation

- Penser à prévoir des vis et des chevilles de fixation murales. Elles sont à choisir en fonction du type de mur de votre habitation et de la charge du système de filtration choisi (voir p.6).
- Un montage en by-pass avec 2 ou 3 vannes 1/4 tour de coupure est conseillé (voir p.7).
- Le système de filtration Hydropure Big Blue est équipé de raccords d'entrée et de sortie. Pour le raccordement à vos canalisations, vérifiez que ce sont les bons, en mesurant le diamètre du tuyau existant. Le cas échéant, prévoir de s'équiper des raccords adéquats avant d'installer le filtre.

Sens de circulation

Le sens de circulation d'eau à l'intérieur du Big Blue prémonté est prévu de gauche à droite.

Les inscriptions IN (entrée) et OUT (sortie) marquées sur les têtes de bols permettent de vérifier que vous avez placé le Big Blue dans le bon sens.



Il est important de respecter ce sens de circulation afin de garantir une efficacité maximale des cartouches à l'intérieur des bols. Le cas échéant, le débit pourrait se retrouver considérablement réduit.

Si votre arrivée d'eau n'est pas dans le bon sens, il est possible de démonter la platine en acier et l'inverser. Pour cela, il suffit de dévisser les 8 vis du dessus, d'inverser la platine et de remettre les 8 vis.

Attention : lors de cette manipulation, veiller à bien laisser les bols sur une surface plane, afin d'éviter les rotations au niveau du mamelon central.

Procédure d'installation

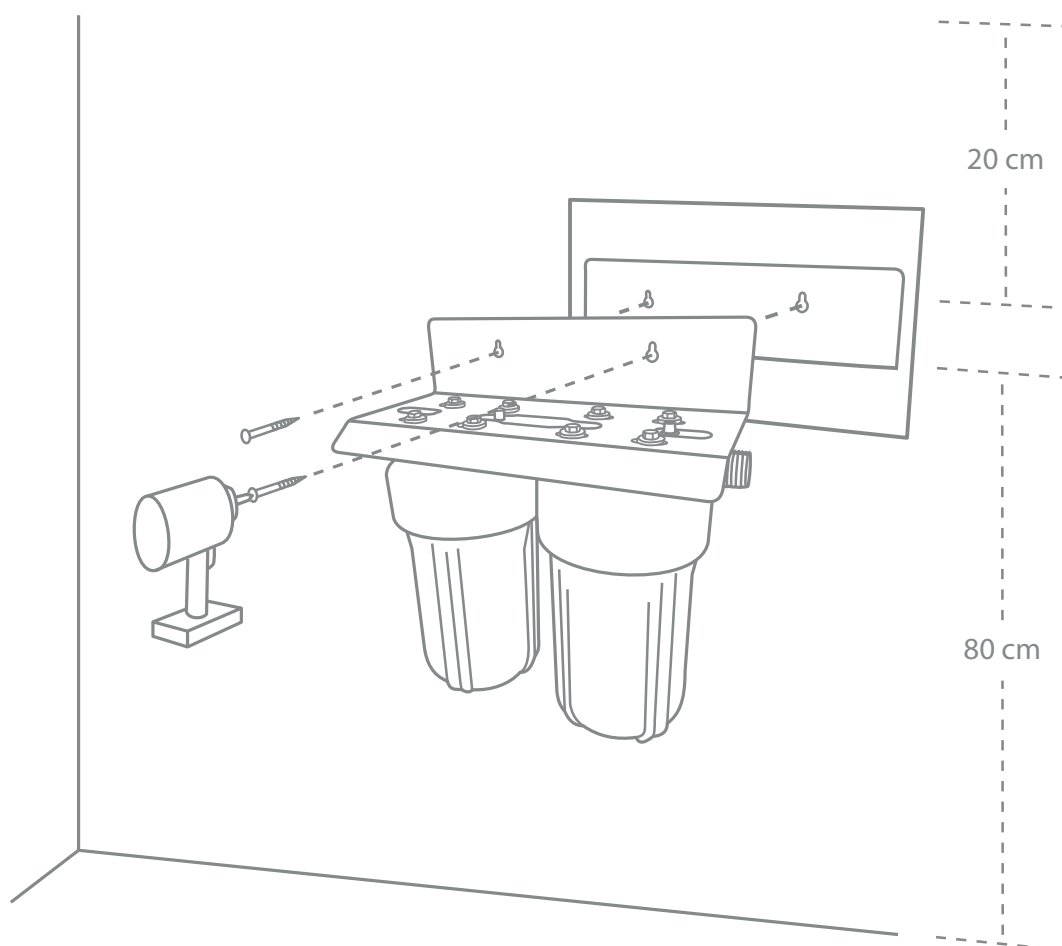
Étapes d'installation

1. Fixer l'appareil au mur. Pour cela, un gabarit de perçage est à votre disposition. Les chevilles et vis (non fournies) sont à choisir en fonction du type de mur de votre habitation. Elle doivent également pouvoir supporter le poids du Big Blue chargé en eau (15 kg).

2. Couper l'arrivée d'eau. Veillez à couper l'arrivée d'eau principale de votre maison. **Nous recommandons d'installer un système by-pass avant de passer à l'étape suivante (voir p.7).**

3. Raccorder au réseau. Visser les raccords de part et d'autre du filtre afin de le raccorder à votre tuyauterie.

4. Mettre le système en eau. Ouvrir l'arrivée d'eau et s'assurer qu'il n'y ait aucune fuite, ni au niveau des raccords entre les bols, ni aux branchements situés aux extrémités.



Informations importantes :

- Le filtre Big Blue doit être installé sur l'arrivée principale d'eau froide, dans un endroit hors-gel et selon un positionnement facilement accessible.
- Veiller à laisser sous le filtre un espace suffisant pour pouvoir correctement dévisser les bols contenant les cartouches.

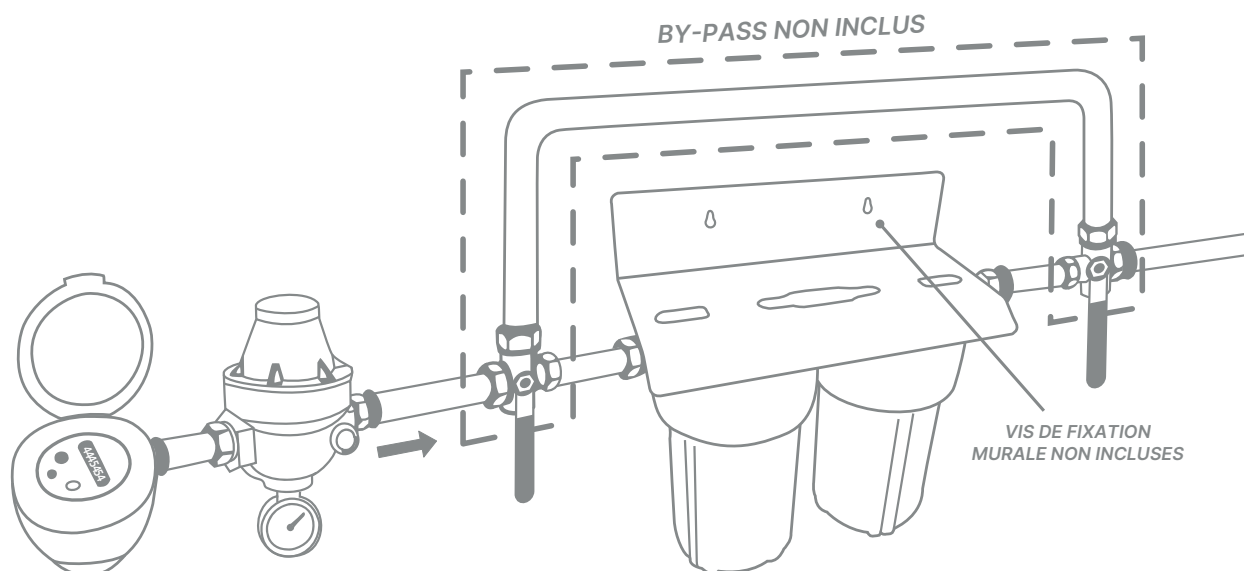
Procédure d'installation

Installation d'un by-pass (optionnel)

Lors de l'installation, nous préconisons de poser un système en « by-pass » en complément. Il n'est pas obligatoire, mais il permettra de réaliser les futures maintenances sans couper l'eau de la maison en totalité.

Il sera également utile en cas de casse, de fuite ou de défaillance du système Big Blue. Sans by-pass, l'eau de toute la maison devra rester coupée le temps de trouver une solution.

Attention : le by-pass n'est pas inclus dans le kit Big Blue Hydropure. Une installation par un plombier est vivement recommandée.



Exemple d'une installation by-pass utilisant 2 vannes directionnelles

Entretien et maintenance

Remplacement des cartouches

Étape 1 :

1. Couper l'arrivée d'eau au niveau de votre filtre à l'aide des vannes du montage en by-pass, si vous en avez installé un. Sinon, fermer la conduite principale d'alimentation en eau ou le robinet d'arrêt d'eau froide situé à l'entrée d'eau de votre maison.

2. Relâchez la pression de l'eau restée dans la canalisation en ouvrant l'un des robinets de votre maison (évier, lavabo, douche).

Étape 2 :

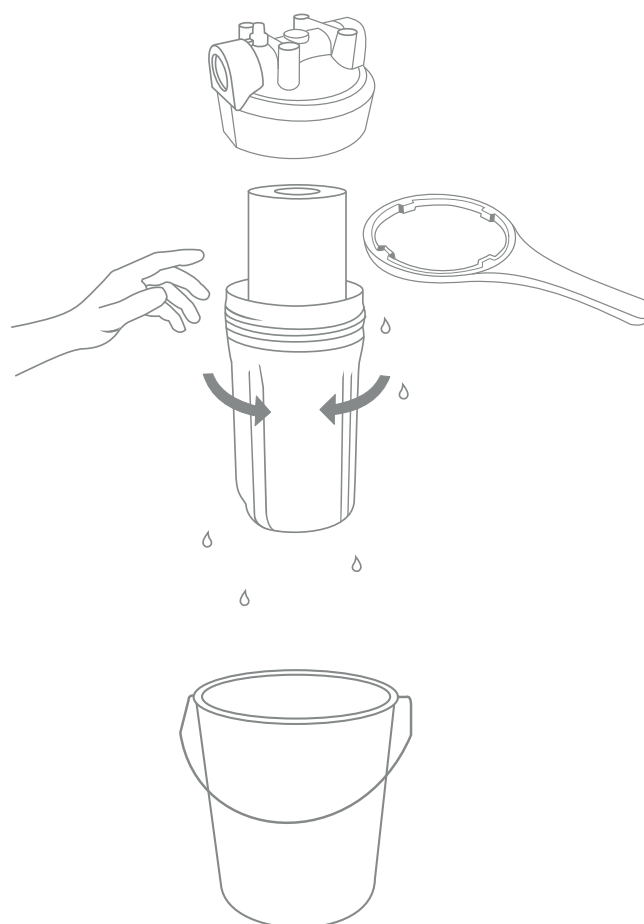
1. Positionner un seau sous le bol à dévisser.

2. Dévisser le bol du porte filtre à l'aide de la clé ronde fournie. Le vider de son eau et enlever la vieille cartouche.

3. Nettoyer les bols à l'eau savonneuse ou au vinaigre blanc. **Ne pas utiliser de javel ou autre produit chimique.** Bien rincer à l'eau claire.

4. Mettre en place les nouvelles cartouches dans les bols prévus à cet effet et selon le sens de circulation de l'eau (voir p.5). **Commencer toujours par la cartouche anti-sédiment dans le Bol 1.** Centrer correctement les cartouches, en respectant bien leur sens de montage si elles en possède un (la cartouche contenant le KDF et le Charbon Actif possède une indication Up « Haut » et Down « Bas »).

5. Revisser à la main le bol, en veillant à bien repositionner le joint d'étanchéité supérieur.



Étape 3 :

1. Remettre en eau le système filtrant Big Blue (opération inverse de l'étape 1).

2. Appuyez sur les 2 boutons rouges situés sur le dessus du filtre Big Blue afin de purger l'air.

Étape 4 (recommandée) :

1. Rincer les cartouches neuves en laissant couler environ 6 à 10 litres des premières eaux produites. Cela permet d'éliminer les poussières de charbon (eau noirâtre) et les microbulles d'air (eau d'apparence trouble ou laiteuse).

Entretien et maintenance

Fréquence de changement des cartouches

Le remplacement des cartouches filtrantes du système Big Blue peut être variable dans le temps, car il dépend de la qualité initiale et du volume d'eau traité. **De manière générale, nous recommandons de les changer une fois par an maximum.**

Cette fréquence peut varier, en fonction de plusieurs paramètres :

- **Cartouche anti-sédiments :**

Avec l'eau du réseau d'alimentation public (eau potable), il faut la changer **tous les 9 à 12 mois maximum**. Ce cycle de remplacement peut baisser à 4 mois en fonction de la concentration initiale en éléments solides dans l'eau (turbidité).

Une cartouche à sédiments complètement saturée peut entraîner une baisse significative du débit dans votre installation. Pour éviter ce désagrément, **effectuez de temps en temps un contrôle visuel de la cartouche**. Si celle-ci présente une coloration beige, brune ou rouille, cela indique une saturation en sédiments. Un remplacement est alors nécessaire pour maintenir une filtration optimale.

- **Cartouche Charbon Actif Granulés (CAG) et KDF® :**

Le Cuivre et du Zinc contenus dans le KDF sont 2 éléments aux propriétés bactéricides et fongicides qui aident à limiter le développement des micro-organismes dans le filtre, permettant un cycle de remplacement plus espacé.

Le niveau de saturation du charbon actif ne peut être détecté sans analyses précises. Cependant, un signe évident est le retour du goût et de l'odeur désagréables de l'eau. À ce stade, les polluants ne sont plus efficacement filtrés depuis un certain temps. C'est pourquoi, pour assurer une filtration optimale et une eau de qualité, **il est fortement conseillé de respecter un cycle annuel** pour le remplacement de cette cartouche.

Étanchéité de l'installation

Vérifier l'étanchéité de l'installation régulièrement.

En cas de fuite d'eau, vérifier d'où provient la fuite :

- entre les mamelons extérieurs et les bols : le téflon est probablement abimé, essayez de le remplacer.
- entre les bols et les têtes de filtre : vérifiez que le bol est bien vissé et que le joint d'étanchéité n'est pas usé et correctement positionné.
- entre le filtre Big Blue et les canalisations : contactez la personne qui a installé le filtre.

Référez-vous à la rubrique « Questions et réponses » (p.13) pour plus d'informations.

Caractéristiques des cartouches

Bol 1 : Préfiltre anti-sédiments



Ce préfiltre fonctionne par une **action mécanique**.

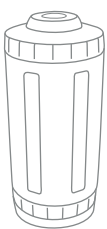
Il permet de prolonger la durée de vie des appareils de filtration et des appareils ménagers. Il protège la seconde cartouche en retenant les grosses particules en suspension, jusqu'à 10 µm (microns). **Il doit toujours être placé dans le premier bol.**

Toutes les particules de plus de 10 µm sont retenues par la cartouche anti-sédiments :

- Sable
- Sédiments
- Boue
- Algues
- Champignons
- Rouille
- Particules de tartre (CaCO₃)
- Particules en suspensions

En guise de comparaison, la taille d'un cheveu est d'environ 60 µm.

Bol 2 : Cartouche Charbon Actif Granulés + 300 g KDF



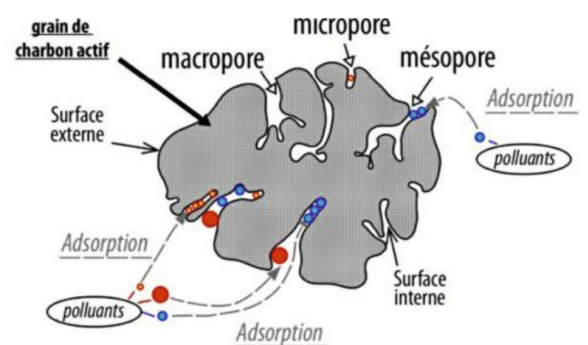
Cette cartouche fonctionne par **adsorption et oxydo-réduction (redox)**.

Le charbon actif filtre par adsorption, c'est-à-dire qu'il retient les polluants à sa surface. Le KDF, lui, agit par oxydo-réduction. Il modifie la composition chimique des polluants, dispose d'un pouvoir bactériostatique, et a la capacité de modifier la structure du calcaire en le rendant moins incrustant.

Action filtrante du Charbon Actif

Le Charbon Actif fonctionne par adsorption, c'est-à-dire qu'il retient à sa surface les polluants, tels que :

- Pesticides
- Herbicides
- Résidus de médicaments
- Perturbateurs endocriniens
- Composés Organiques Volatiles (COV)



Caractéristiques des cartouches

Le Charbon Actif a également une action catalytique sur le chlore. Cela a pour effet d'améliorer le goût et l'odeur de l'eau.

Action sur le chlore : Le chlore (Cl_2) est composé d'acide hypochloreux ($HClO$) et d'un ion d'hypochlorite (ClO^-). Grâce au charbon, ces molécules sont réduites en chlorures (Cl^-) par une action catalytique.



CAP2 10µm 3148X

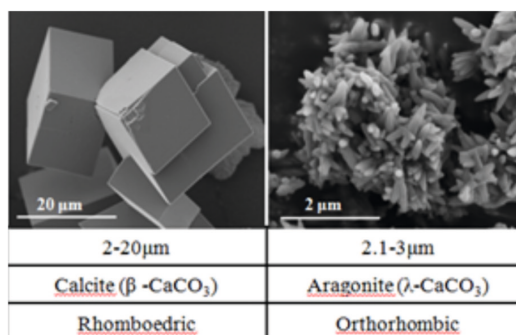
Action filtrante du KDF

Le KDF est un mélange constitué à 50 % de Cuivre et 50 % de Zinc. De par sa composition, c'est un excellent bactéricide. Il modifie la structure chimiques des éléments, pour lutter notamment contre :

- Métaux lourds (plomb, mercure, cadmium, arsenic...)
- Bactéries
- Sulfure d'hydrogène
- Polluants divers

Action sur le calcaire : Le KDF présente par ailleurs un grand avantage : il permet de rendre le calcaire moins inscrutable. Il change la conformité des cristaux de calcite en aragonite.

Calcite : C'est la forme la plus connue et la plus répandue. Les cristaux de calcite ont la particularité d'être incrustants et de s'agglomérer les uns aux autres.



2-20µm

2.1-3µm

Calcite (β - $CaCO_3$)

Aragonite (λ - $CaCO_3$)

Rhomboedric

Orthorhombic

Aragonite : C'est la forme que prend le calcite après l'action du KDF. Les cristaux d'aragonite sont plus petits (10 à 40 fois) et ont une forme plus régulière. Ils ont pour caractéristique d'être beaucoup moins incrustants et de rester dispersés dans l'eau.

Questions et réponses

Question	Réponse
Installation et mise en service	
1. Comment vérifier que mon installation est correctement réalisée ?	Reportez-vous à la page 6 pour suivre les étapes d'installation. Testez ensuite votre branchement en ouvrant l'eau doucement et en vérifiant l'absence de fuites. Si nécessaire, n'hésitez pas à contacter notre service après-vente.
2. Comment m'assurer d'avoir l'outillage nécessaire pour l'installation ?	La liste d'outils recommandés est indiquée en page 4. Si vous souhaitez une expertise supplémentaire, n'hésitez pas à solliciter un conseiller en magasin de bricolage ou un plombier.
3. Mon filtre Big Blue peut-il être exposé au gel en hiver ?	Évitez d'exposer le filtre au gel. Si le filtre est installé dans un espace non chauffé risquant des températures négatives, pensez à isoler l'installation.
Utilisation générale	
1. Le débit a fortement réduit. Que faire ?	Une débit réduit peut être lié à une cartouche obstruée. Essayez de remplacer les cartouches. Si le problème persiste, vérifiez la taille et le type de cartouche pour vous assurer qu'elles conviennent à votre débit d'eau.
2. Mon filtre Big Blue est bruyant lors du démarrage.	Un bruit au démarrage peut être dû à une accumulation d'air dans le boîtier. Après avoir réalisé votre installation, appuyez sur les deux boutons rouges situés sur le dessus du filtre, puis ouvrez lentement les robinets de votre maison et pour purger l'air et éviter les vibrations dans le boîtier.
3. Le filtre fait du bruit lors de l'utilisation.	Ce bruit peut venir d'une pression d'eau trop élevée ou de bulles d'air dans le système. Vérifiez la pression d'eau et purgez l'air en appuyant sur les 2 boutons rouges situés sur le dessus du filtre, puis ouvrez les robinets pour stabiliser le flux d'eau.
4. Je détecte un goût ou une odeur étrange dans l'eau filtrée.	Cela peut indiquer que la cartouche Charbon Actif + KDF doit être changée. Elle a une durée de vie limitée et doit être remplacée tous les 6 à 12 mois pour maintenir une bonne qualité d'eau.

Questions et réponses

Plomberie	
1. De l'eau fuit à la jonction entre les mamelons extérieurs et les bols.	Cela signifie sûrement que le téflon est abimé. Essayez de le remplacer. Si la fuite persiste, voir ci-dessous (question 2).
2. De l'eau fuit à la jonction entre les bols et les têtes de filtre.	Vérifiez que le bol est correctement vissé en utilisant la clé de serrage. Si le problème persiste, assurez-vous que le joint d'étanchéité est propre et bien positionné. Si le joint est usé, il peut être nécessaire de le remplacer pour éviter les fuites.
3. De l'eau fuit entre le filtre Big Blue et les raccords à mes canalisations.	L'installation a peut-être eu un problème. Nous vous recommandons de contacter la personne qui a installé le filtre.
4. L'installation du filtre Big Blue entraîne des fuites dans mon système de plomberie.	Si des fuites apparaissent dans votre système après l'installation, vérifiez que toutes les connexions sont bien serrées et utilisent des raccords étanches. Nous recommandons de passer par une installation professionnelle pour éviter ce problème.
Maintenance et entretien	
1. À quelle fréquence vérifier mon filtre pour assurer un fonctionnement optimal ?	Nous recommandons un entretien tous les 3 mois en nettoyant le boîtier et vérifiant l'état du joint et des raccords.
2. Puis-je utiliser des produits d'entretien pour nettoyer le filtre Big Blue ?	Nous vous recommandons d'utiliser uniquement de l'eau savonneuse douce et d'éviter les produits chimiques agressifs qui peuvent endommager le bol et le joint.
Changement des cartouches	
1. J'ai des difficultés à déterminer le type de cartouche qu'il faut pour mon eau.	Consultez les spécifications de votre eau (test de qualité si possible). En nous appelant directement par téléphone, nous pouvons également vous conseiller sur le choix à faire.
2. J'ai du mal à trouver des cartouches compatibles près de chez moi.	Consultez notre site internet ou renseignez-vous auprès de distributeurs spécialisés pour commander des cartouches de rechange.

Questions et réponses

3. Je n'arrive pas à dévisser le bol pour changer la cartouche.	Fermez l'eau et dépressurisez le système en ouvrant un robinet de votre maison. Utilisez la clé de serrage fournie avec le filtre pour dévisser. Si le blocage persiste, vous pouvez essayer d'utiliser un tube pour rallonger la clé et avoir plus de levier.
4. Le bol de mon filtre est difficile à ouvrir par temps froid.	Par temps froid, le plastique peut se contracter, rendant le boîtier plus difficile à dévisser. Utilisez la clé adaptée pour le bol du filtre pour dévisser. Attention, évitez de forcer pour ne pas endommager le matériel.
5. Le bol du filtre Big Blue semble sale ou contient des résidus.	À chaque changement de cartouche, nettoyez l'intérieur du bol avec de l'eau savonneuse. Rincez soigneusement avant de remettre la cartouche, pour éviter toute contamination.
6. La cartouche semble flotter ou se déloger dans le boîtier.	Assurez-vous que la cartouche est bien centrée et maintenue en place lors de l'installation. Vérifiez que le boîtier est bien vissé pour éviter que la cartouche ne bouge.
Qualité de l'eau	
1. Mon filtre Big Blue ne semble pas réduire les contaminants comme prévu.	Assurez-vous d'utiliser la bonne cartouche pour votre besoin spécifique. Certaines cartouches ne ciblent que certains types de contaminants : vérifiez leurs spécifications.
2. L'eau est encore trouble après le passage dans le filtre.	Cela peut être dû à une cartouche inadaptée. Utilisez une cartouche spécifique pour les sédiments pour éliminer les particules fines. Vérifiez aussi si le filtre est bien installé et si la cartouche est en bon état.
3. L'eau qui sort de mes robinets est noire.	Si la cartouche vient d'être changée, laissez couler 6 à 10 L d'eau. Elle peut être utilisée pour arroser des plantes, par exemple.
4. Comment savoir si le filtre est compatible avec mon type d'eau (très dure, chargée en sédiments, etc.) ?	Si votre eau est très dure ou contient des niveaux élevés de sédiments, choisissez une cartouche adaptée pour un traitement optimal. Nous proposons sur notre site des cartouches avec des dosages adaptés de KDF pour des eaux plus dures.

Questions et réponses

Service Client et suivi qualité	
1. Existe-t-il des garanties sur le filtre Big Blue en cas de défaut de fabrication ?	Le filtre Big Blue est garanti contre les défauts de fabrication durant 2 ans. En cas de problème, veuillez nous contacter pour toute réclamation. Notre service client est à votre disposition pour toute question relative à l'usage et à la maintenance de votre filtre.
2. Mon filtre Big Blue a subi de la casse, que dois-je faire ?	Noter la référence de la pièce endommagée (voir p.4) et contactez le service après-vente.

Information et assistance :



info@hydropure.fr



02 32 62 71 48

Heures d'ouverture :

Lun-Jeu : 8h30 - 16h30

Ven : 8h30 - 12h

Garantie

Déclaration à l'attention du consommateur

La société CIDT garantit ce produit pour un usage domestique sur les territoires spécifiés pendant 2 ans, à compter de la date d'achat initiale du produit, contre les défauts de fabrication et de matériaux. Au cours de cette période de garantie, CIDT s'engage à réparer, remplacer ou rembourser tout produit ou pièce qui serait défectueux (à sa seule discrétion).

La garantie donnée par notre Société ne couvre que les vices cachés affectant les produits fabriqués et vendus par elle à condition toutefois que le vice résulte uniquement d'un défaut de conception et/ou de fabrication non décelable par le client et rendant le produit impropre à son usage ou à sa destination, qu'aucune modification, ni aucune réparation n'ait été effectuée sur les produits sans le consentement préalable et écrit de notre Société, et le vice ne soit pas dû à un usage des produits anormal, inadapté, ou ne respectant pas les instructions et manuels d'utilisation fournis par notre Société, ou à une usure normale, à un accident, ou à tous autres événements qui, indépendamment de notre volonté, ont eu lieu après la date de délivrance des produits par notre Société.

Lorsqu'il agit en garantie légale de conformité, le consommateur :

- bénéficie d'un délai de deux ans à compter de la délivrance du bien pour agir ;
- peut choisir entre la réparation ou le remplacement du bien, sous réserve des conditions de coût prévues par l'article L. 217-9 du code de la consommation ;
- est dispensé de rapporter la preuve de l'existence du défaut de conformité du bien durant les vingt-quatre mois suivant la délivrance du bien.

La garantie légale de conformité s'applique indépendamment de la garantie commerciale éventuellement consentie. Le consommateur peut décider de mettre en œuvre la garantie contre les défauts cachés de la chose vendue au sens de l'article 1641 du Code civil ; dans cette hypothèse, il peut choisir entre la résolution de la vente ou une réduction du prix de vente conformément à l'article 1644 du Code civil

Article L. 217-4 du Code de la consommation :

« Le vendeur livre un bien conforme au contrat et répond des défauts de conformité existant lors de la délivrance. Il répond également des défauts de conformité résultant de l'emballage, des instructions de montage ou de l'installation lorsque celle-ci a été mise à sa charge par le contrat ou a été réalisée sous sa responsabilité. »

Article L. 217-5 du Code de la consommation :

« Le bien est conforme au contrat : 1° S'il est propre à l'usage habituellement attendu d'un bien semblable et, le cas échéant :

- s'il correspond à la description donnée par le vendeur et possède les qualités que celui-ci a présentées à l'acheteur sous forme d'échantillon ou de modèle ;
- s'il présente les qualités qu'un acheteur peut légitimement attendre eu égard aux déclarations publiques faites par le vendeur, par le producteur ou par son représentant, notamment dans la publicité ou l'étiquetage;

2° Ou s'il présente les caractéristiques définies d'un commun accord par les parties ou est propre à tout usage spécial recherché par l'acheteur, porté à la connaissance du vendeur et que ce dernier a accepté. »

Article L 217-12 du Code de la consommation :

« L'action résultant du défaut de conformité se prescrit par deux ans à compter de la délivrance du bien. »

Article 1641 du Code de la consommation :

« Le vendeur est tenu de la garantie à raison des défauts cachés de la chose vendue qui la rendent impropre à l'usage auquel on la destine, ou qui diminuent tellement cet usage que l'acheteur ne l'aurait pas acquise, ou n'en aurait donné qu'un moindre prix, s'il les avait connus. »

Article 1648, al.1er du Code civil :

« L'action résultant des vices rédhibitoires doit être intentée par l'acquéreur dans un délai de deux ans à compter de la découverte du vice. »

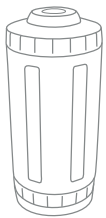
Recyclage

Vous trouverez ci-dessous des indications détaillées sur la façon de recycler chaque élément du filtre Big Blue.

⚠ Si vous souhaitez vous séparer de votre filtre, pensez à la revente ou au don afin d'éviter de jeter un appareil encore en bon état de fonctionnement.

Si votre filtre Big Blue est endommagé ou défectueux, pensez à nous contacter. Dans le cadre d'une démarche 100 % réparabilité, nous disposons des pièces pour le réparer.

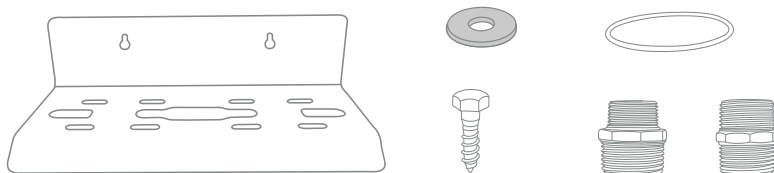
Déchets ménagers :



Recyclage :



Déchetterie :



Il est aussi possible d'emmener l'ensemble du filtre Big Blue à la déchetterie, où il sera possible de trier les différents éléments selon leur nature.

Pour toute question, contactez-nous !

Nous sommes disponibles par téléphone
de 8h30 à 16h30 du lundi au jeudi et de 8h30 à 12h le
vendredi

 02 32 62 71 48

Vous pouvez aussi nous contacter par mail
à l'adresse suivante :

 cidt@hydropure.fr

HYDROPURE®